

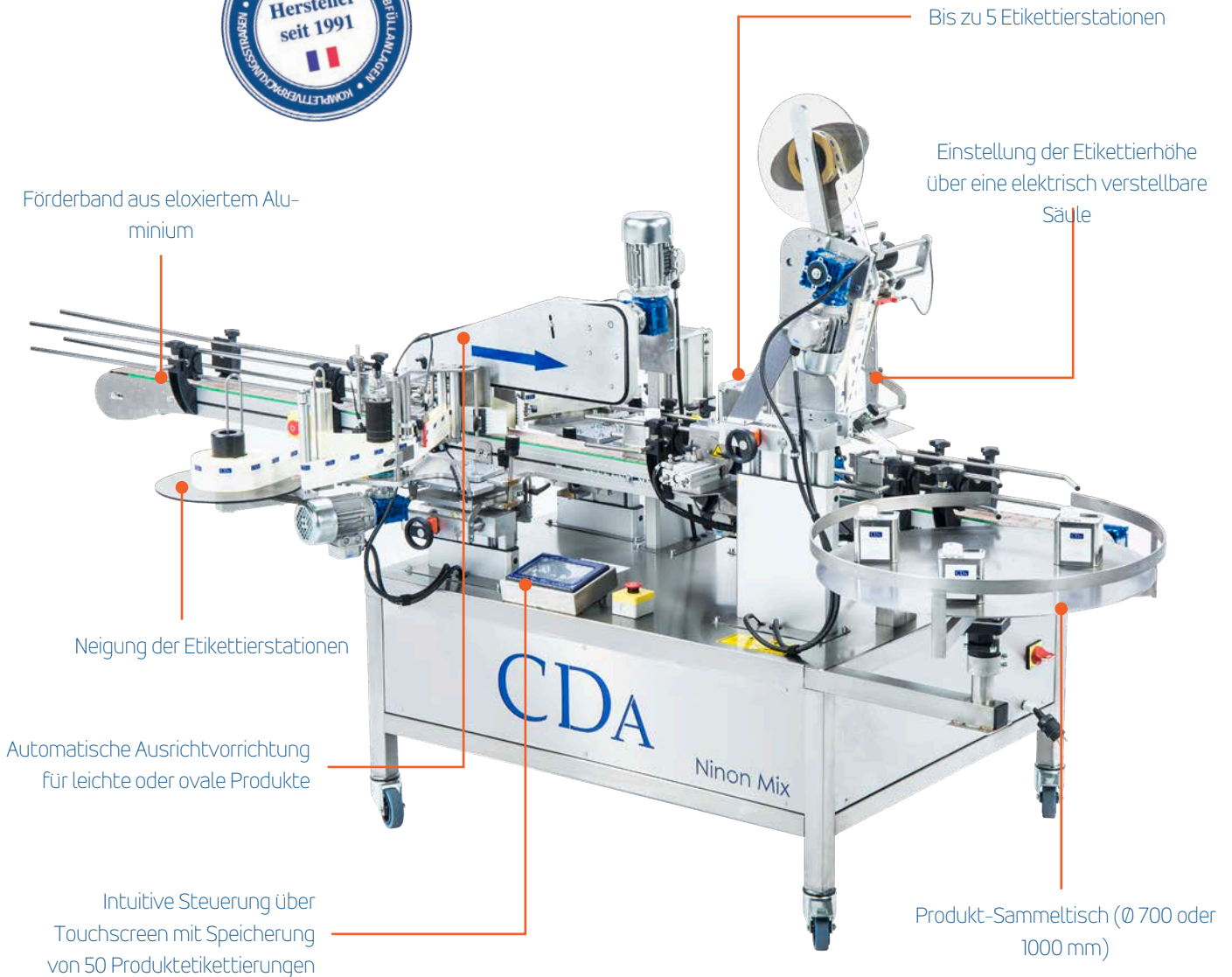


CHABOT DELRIEU ASSOCIÉS

Hersteller

von Etikettiermaschinen, Befüllungsmaschinen
und Komplettverpackungsstraßen

Das mit mehreren vielseitigen Etikettiersystemen ausgestattete Modell Ninon Mix gestattet die Aufbringung von bis zu fünf Etiketten auf unterschiedlichen Objekten quadratischer, rechteckiger, zylindrischer und ovaler Form, mit der Möglichkeit eines raschen Wechsels des Produkttyps. Dabei lassen sich Etikettier-Taktraten von bis zu 60 Produkte/Minute erzielen.



BESONDERE STÄRKEN

- + ETIKETTIERUNG VON PRODUKTEN QUADRATISCHEN, RECHTECKIGEN, ZYLINDRISCHEN ODER OVALEN QUERSCHNITTS AUF DER GLEICHEN MASCHINE
- + RASCHER WECHSEL DES PRODUKTTYPUS
- + UNKOMPLIZIERTE BEDIENUNG

SCANNEN SIE DEN QR-CODE ZUM ENTDECKEN DAS VIDEO DER MASCHINE IN AKTION

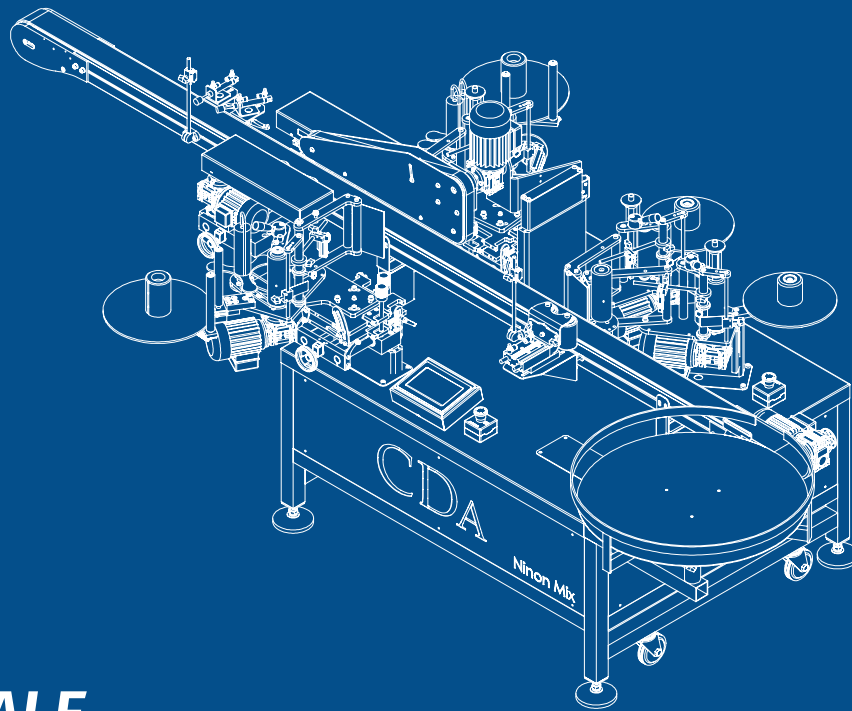


Fotos, Taktraten-Angaben und Beschreibungen unverbindlich.

GERÄTEAUFBAU

Abmessungen:

3571 × 1906 × 1190 mm



MERKMALE

5

Bis zu

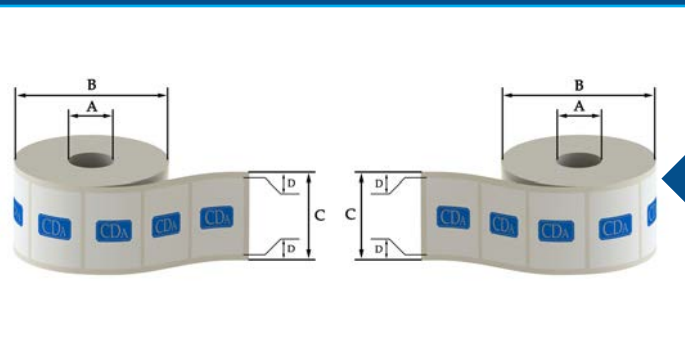
5 Etikettierstationen

60
Prod/Min

Etikettierung mit einer Taktrate
von bis zu **60 Produkte/Minute***

*Taktzeiten je nach Behältnisgröße und Etikettierungart

ETIKETTENROLLE



Wickelrichtung:

AUSSEN LINKS UND AUSSEN RECHTS

Abmessungen der Standard-Etikettenrollen*:

A: Dorndurchmesser = 75 mm

B: Max. Rollendurchmesser = 320 mm

C: Max. Etikettierhöhe = 155 mm

D: Entgittern = 3-5 mm

* für Auskünfte zu weiteren Abmessungen und Wickelrichtungen bei uns rückfragen

BEHÄLTER UND ETIKETTEN



ZYLINDRISCH



RECHTWINKLIG



QUADRATISCH



OVAL





- Präsenz von CDA weltweit
- Hauptsitz
- Tochtergesellschaften
- Fachhändler - Vertriebspartner



CDA Deutschland GmbH – Lindenweg 20 – D-35638 Leun
Telefon: +49 (0)174 1969771 - Webseite: www.cdadeutschland.com
E-Mail: m.beuve@cdadeutschland.com