



CHABOT DELRIEU ASSOCIÉS

Hersteller

von Etikettiermaschinen, Befüllungsmaschinen  
und Komplettverpackungsstraßen



CHABOT DELRIEU ASSOCIÉS

ETIKETTIERMASCHINEN

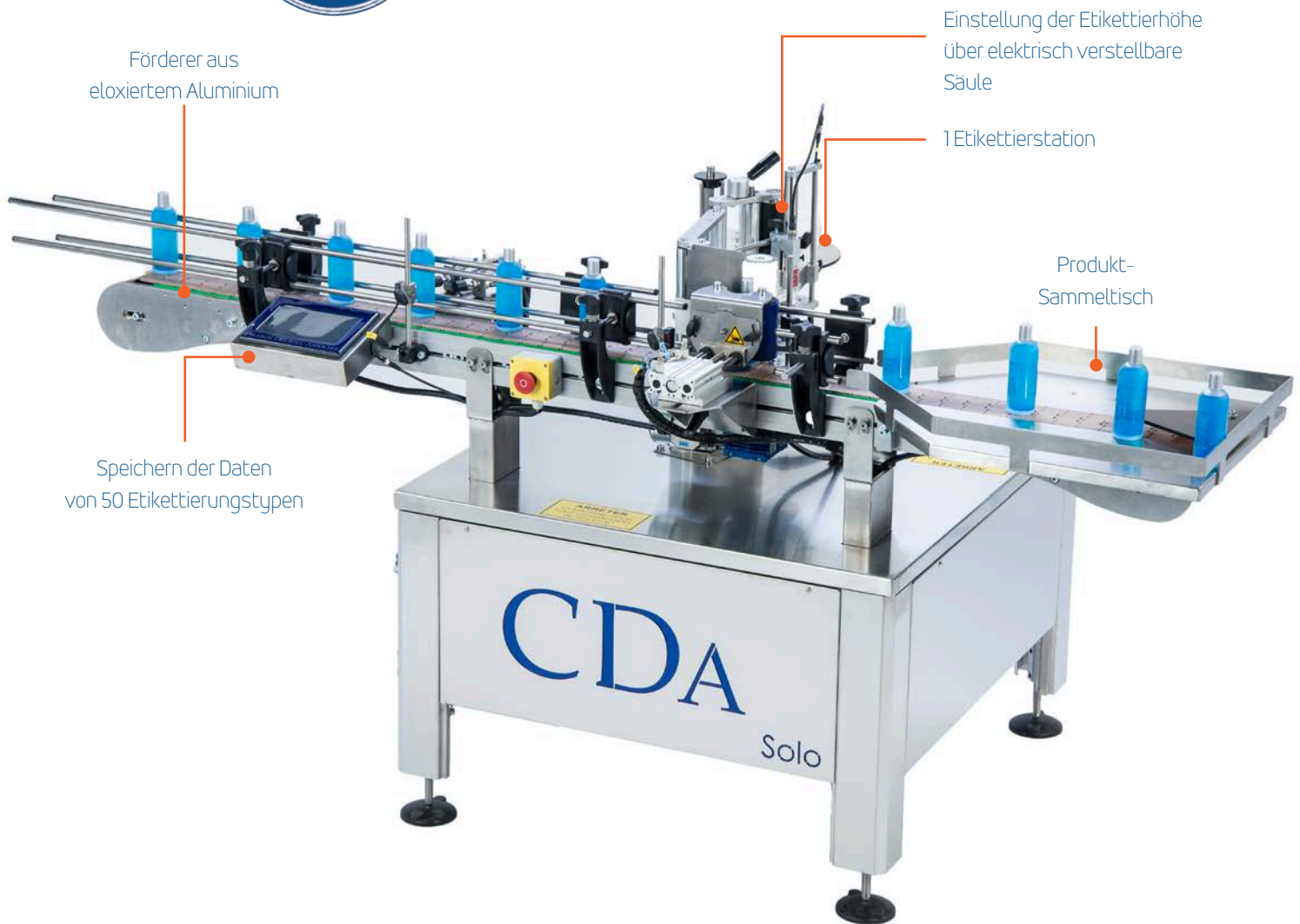


# Modellreihe Solo

AUTOMATISCH

Etikettiermaschine zum Aufbringen von Klebeetiketten

Die ultrakompakt gestalteten Maschinen der Modellreihe Solo lassen sich in vielerlei Weise zur Etikettierung zylindrischer und konischer Objekte mit Taktraten nutzen, die bis zu 60 Produkte pro Minute reichen. Sie lassen sich für eine Etikettenaufbringung an der Unter- wie an der Oberseite der Objekte konfigurieren.



Weitere Modelle der Produktreihe Solo: Solo Up, Solo Konic, Solo Mix.



## BESONDERE STÄRKEN

- + ULTRAKOMPAKTES FORMAT
- + EINFACHER EINBAU IN VORHANDENE VERPACKUNGSSTRASSE
- + UNKOMPLIZIERTE BEDIENUNG

SCANNEN SIE DEN QR-CODE ZUM ENTDECKEN DAS VIDEO DER MASCHINE IN AKTION

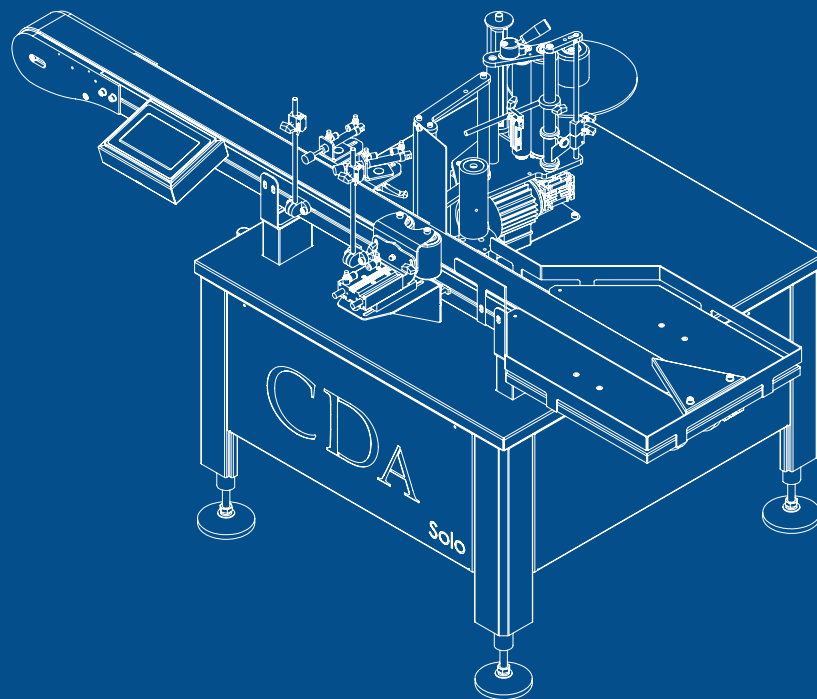


Fotos, Taktraten-Angaben und Beschreibungen unverbindlich.

# GERÄTEAUFBAU

Abmessungen:

2092 × 1112 × 925 mm



## MERKMALE

1

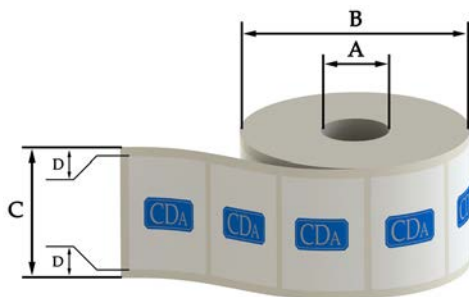
1 Etikettierstation

60  
Prod/Min

Etikettierung mit einer Taktrate von bis zu **60 Produkte/Minute\***

\*Taktzeiten je nach Behältnisgröße und Etikettierungart

## ETIKETTENROLLE



**Wickelrichtung:**  
AUSSEN LINKS

**Abmessungen der Standard-Etikettenrollen\*:**

A: Dorndurchmesser = 75 mm

B: Max. Rollendurchmesser = 260 mm

C: Max. Etikettierhöhe = 155 mm

D: Entgittern = 3-5 mm

\* Informationen zu weiteren Abmessungen auf Anfrage

## BEHÄLTER UND ETIKETTEN



ZYLINDRISCH

KONISCH



- Präsenz von CDA weltweit
- Hauptsitz
- Tochtergesellschaften
- Fachhändler - Vertriebspartner

www.cdadeutschland.com



---

CDA Deutschland GmbH – Lindenweg 20 – D-35638 Leun  
Telefon: +49 (0)174 1969771 - Webseite: [www.cdadeutschland.com](http://www.cdadeutschland.com)  
E-Mail: [m.beuve@cdadeutschland.com](mailto:m.beuve@cdadeutschland.com)