

MTD - 324



Pharma



Chemie

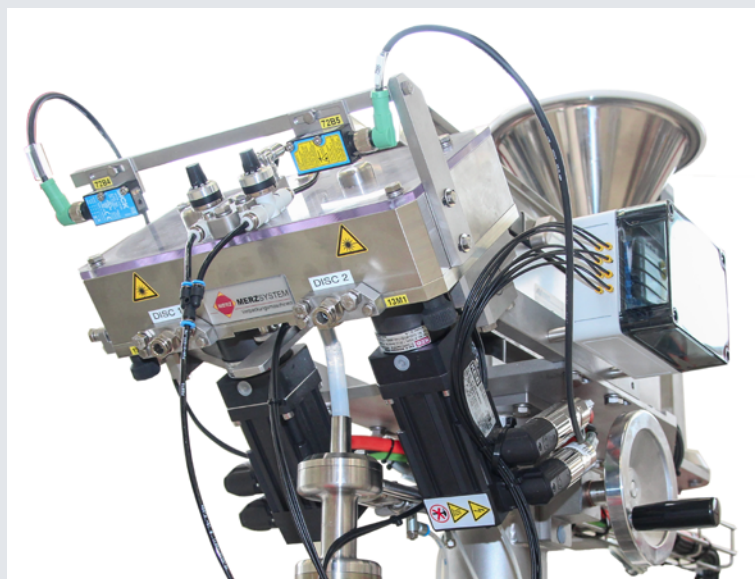


Foto evtl. abweichend von der Standard-Version



Produktbereiche:

kleine gleichförmige Tabletten

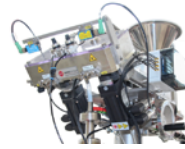
aus den Bereichen Pharmazie und Chemie

Frei einstellbare Anzahl pro Dosierung - bis zu 3500 Tabletten pro Minute

- abhängig von Produkt und Menge pro Dosierung!

Mikrotabletten-Dosierung

Typ: MTD-324



Funktionsbeschreibung:

Die Tabletten werden von einem Trichter über eine Vibrationsrinne der Dosierung zugeführt.

Die Dosiereinheit besteht aus 2 Dosierscheiben, welche gleichzeitig in das Füllrohr der Verpackungsmaschine dosieren.

Beim Durchfallen der Tabletten werden diese von zwei voneinander unabhängigen Zählwerken gezählt.

Das zweite Zählwerk dient zur Kontrolle des ersten.

Kurz vor Erreichen der frei wählbaren Anzahl von Tabletten wird eine Scheibe gestoppt, und die zweite Scheibe dosiert direkt mit verminderter Geschwindigkeit, bis die genaue Anzahl von Tabletten erreicht ist. Nun verschließt ein Schieber das Füllrohr, sodass die Dosierung sofort weiter dosieren kann.

Ab jetzt kann die Beutelmaschine unabhängig von der Dosierung den nächsten Takt machen.

Danach wird der Schieber wieder geöffnet und die bis dahin gezählten Tabletten fallen in den Beutel.

Nach Erreichen der Tablettenanzahl beginnt der Takt von vorne.

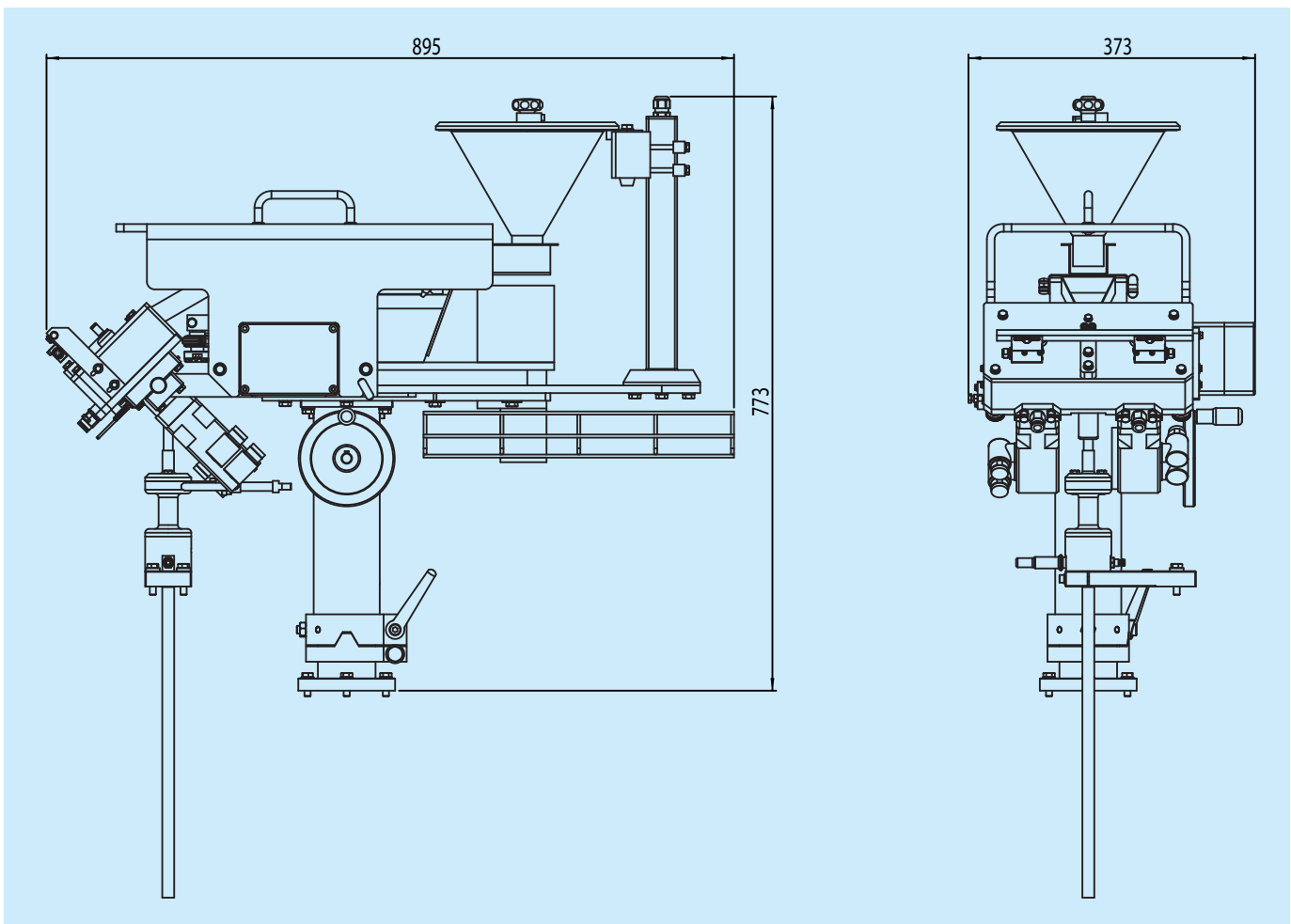
Technische Daten:

Bahnen	1-bahnig
Ausbringung	bis zu 3500 Tabletten/min*
Farbe standard	Edelstahl-Alu

* abhängig von Produkt und Menge pro Dosierung

Technische Details:

- ◆ Aufbau direkt auf SB 51-1, SB 51-2 und SBL-50
- ◆ Kompakte, robuste, langlebige Konstruktion
- ◆ Alle mit dem Produkt in Berührung kommenden Teile sind aus Edelstahl oder anderem zugelassenem Werkstoff.
- ◆ Wartungsarm
- ◆ Schnelle und einfache Reinigung der Zählscheiben, da die Entnahme werkzeuglos möglich ist.
- ◆ Die Dosiereinheit entspricht den aktuellen CE-Richtlinien



Since 1971  Made in Germany