

Pressed cube line: machine type

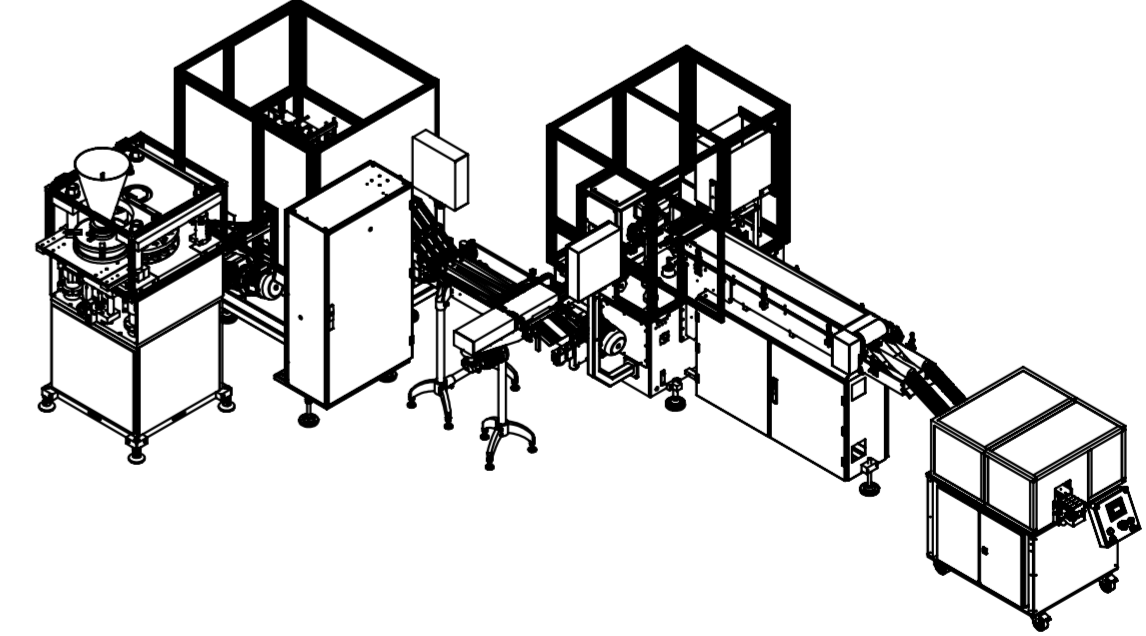
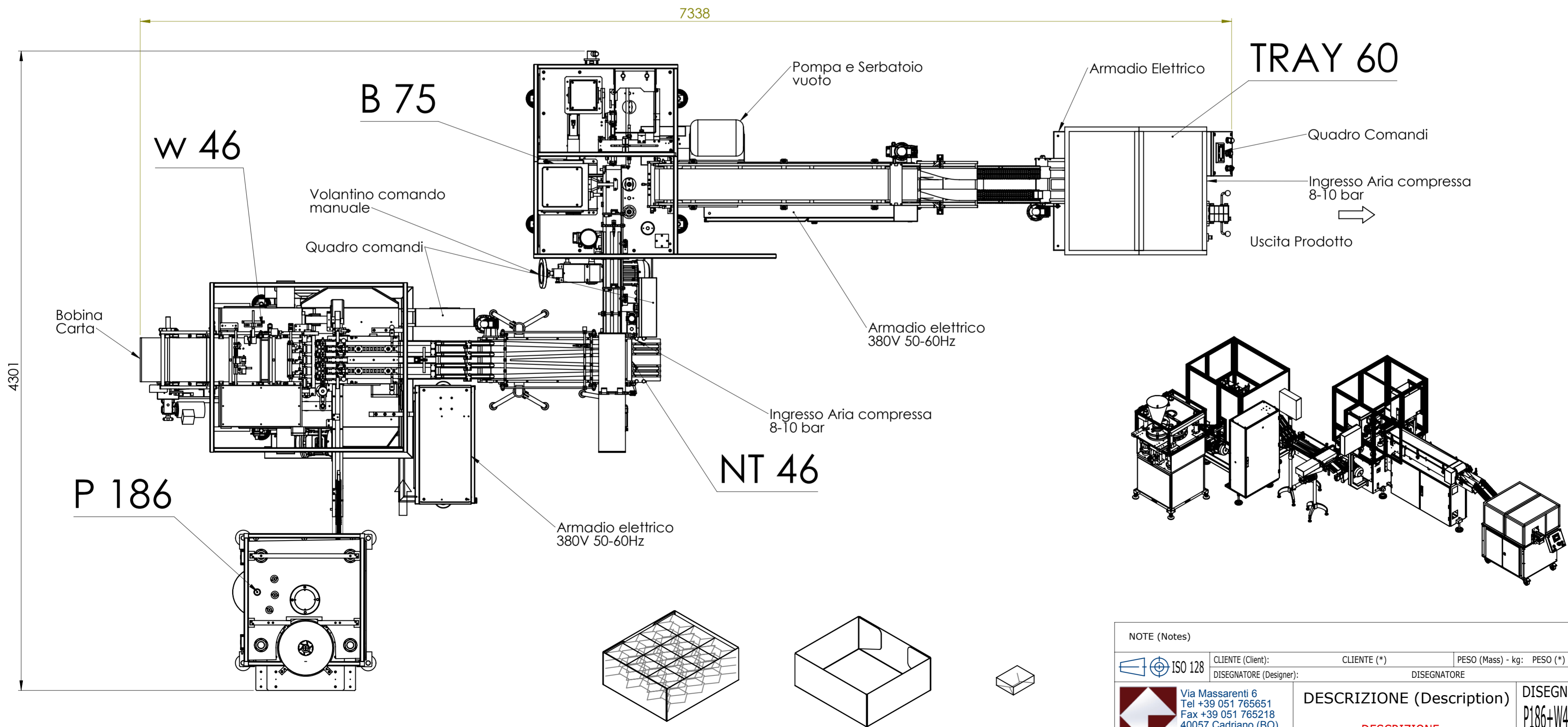
P 186

Wrapping type W 46

Conveyor belt type NT 46

Cartoning type B 75

Bundle type TRAY 60



NOTE (Notes)		FOGLIO (Sheet size): FOGLIO	
		TAVOLA (Table): TAVOLA (*)	
ISO 128	CLIENTE (Client): CLIENTE (*)	PESO (Mass) - kg: PESO (*)	SCALA (Scale): SCALA
	DISEGNATORE (Designer): DISEGNATORE		DATA (Date): DATA
Via Massarenti 6 Tel +39 051 765651 Fax +39 051 765218 40057 Cadriano (BO) www.daky.it	DESCRIZIONE (Description)	DISEGNO N. (Drawing n.)	
	DESCRIZIONE	P186+W46+B75DD+NT46+TR60	
DISEGNO DI PROPRIETA' DAKY PACK srl PROTETTO AI TERMINI DI LEGGE, E' VIETATA OGNI TIPO DI DIVULGAZIONE		REVISIONE N. (Revision n.)	
This drawing is protected by law to every type of divulgations whitout authorization from DAKY PACK srl.		DATA (Date): REVISIONE DATA (*)	
		DISEGNATORE (Designer): REVISIONE DISEGNATORE (*)	